

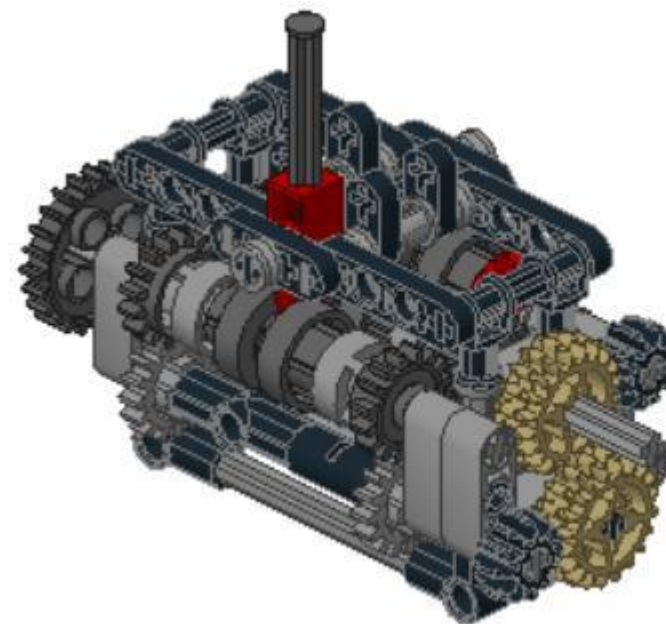
Как должна выглядеть постройка



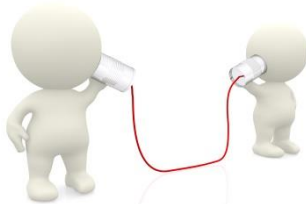
Инженерная книга

---

по теме «Коробка передач»



# Правила



# Из какого конструктора будем делать?



## С кем будите работать?



## Техника безопасности

Нельзя глотать, класть  
детали в рот и уши



Содержи в чистоте и  
порядке рабочее место



Не разговаривай во  
время работы



Нельзя отвлекаться  
посторонними делами



Нельзя разбрасывать  
детали





